

”קשר-חם” : לקידום שיפור ורענון החינוך המתמטי

הנושא: אלבום תמונות

הוכן ע”י : מרכז מורים ארצי לחינוך היסודי, אוניברסיטת חיפה.

תקציר : בחומר מובאת פעילות בה יש לסדר תמונות בתוך אלבום, כאשר נתונות מידותיו של דף האלבום ומידותיה של תמונה. מצורף דף תשובות.

מילות מפתח : הנדסה, אורך, רוחב, חשבון, חיבור, חיסור, כפל, חילוק, סדר פעולות חשבון, מספרים עשרוניים.

החומר מכיל בנוסף לעמוד הפתיחה : 3 עמודים.

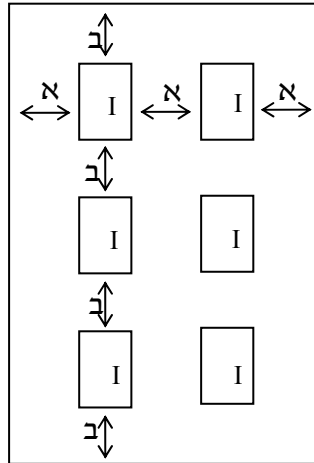
אלבום תמונות

פעילות ראשונה

מידותיו של דף האלבום : 18 ס"מ x 12 ס"מ

מידותיה של תמונה מס' I : 4 ס"מ x 3 ס"מ

ס"מ _____ = א ס"מ _____ = ב



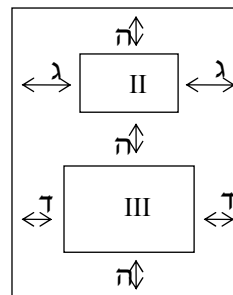
פעילות שנייה

מידותיו של דף האלבום : 27 ס"מ x 20 ס"מ

מידותיה של תמונה מס' II : 6 ס"מ x 10 ס"מ

מידותיה של תמונה מס' III : 9 ס"מ x 12 ס"מ

ס"מ _____ = א ס"מ _____ = ב ס"מ _____ = ג



הנושא : "אלבום תמונות"

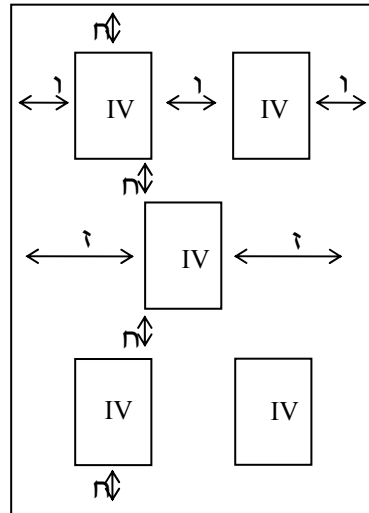
מרכז מורים ארצי למתמטיקה בחינוך היסודי
הפקולטה לחינוך, אוניברסיטת חיפה

פעילות שלישית

מידותיו של דף האלבום : 36 ס"מ x 26 ס"מ

מידותיה של תמונה מס' IV : 10 ס"מ x 7 ס"מ

ו = _____ ס"מ ז = _____ ס"מ ח = _____ ס"מ



דף תשובות

פעילות ראשונה

$$\text{א} \rightarrow (12 - 2 \times 3) : 3 = 2 \text{ ס"מ}$$

$$\text{ב} \rightarrow (18 - 3 \times 4) : 4 = 1.5 \text{ ס"מ}$$

פעילות שניה

$$\text{ג} \rightarrow (20 - 10) : 2 = 5 \text{ ס"מ}$$

$$\text{ד} \rightarrow (20 - 12) : 2 = 4 \text{ ס"מ}$$

$$\text{ה} \rightarrow (27 - 6 - 9) : 3 = 4 \text{ ס"מ}$$

פעילות שלישית

$$\text{ו} \rightarrow (26 - 2 \times 7) : 3 = 4 \text{ ס"מ}$$

$$\text{ז} \rightarrow (26 - 7) : 2 = 9.5 \text{ ס"מ}$$

$$\text{ח} \rightarrow (36 - 3 \times 10) : 4 = 1.5 \text{ ס"מ}$$